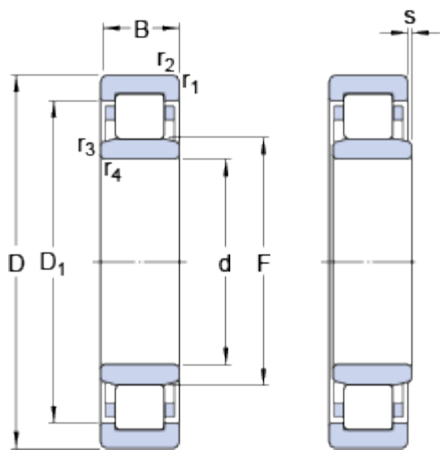


NU 2330 ECML

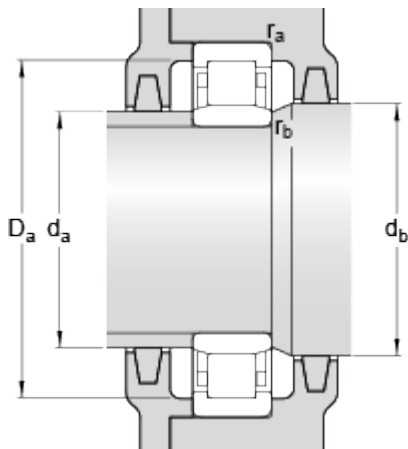
Oblíbená položka
SKF Explorer

Rozměry



d	150	mm
D	320	mm
B	108	mm
D ₁	≈ 269.8	mm
F	193	mm
r _{1,2}	min. 4	mm
r _{3,4}	min. 4	mm
s	max. 10.5	mm

Připojovací rozměry



d _a	min. 167	mm
d _a	max. 188	mm
d _b	min. 196	mm
D _a	max. 302.2	mm
r _a	max. 3	mm
r _b	max. 3	mm

Data výpočtu

Základní dynamická únosnost	C	1370	kN
Základní statická únosnost	C ₀	1630	kN
Mezní únavové zatížení	P _u	170	kN
Referenční otáčky		2200	r/min
Mezní otáčky		4000	r/min
Výpočtový součinitel	k _r	0.38	

Calculation data

Výpočet zatížení: Mezní hodnota	e	0.3
Výpočet zatížení: Výpočtový součinitel	Y	0.4

Hmotnost

Hmotnost ložiska	42.4	kg
------------------	------	----

